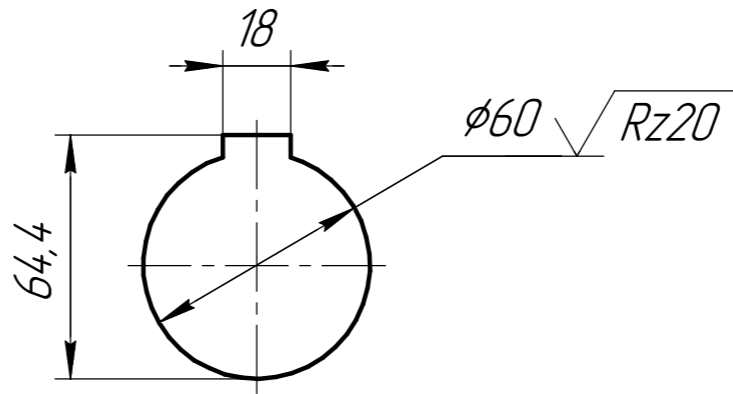
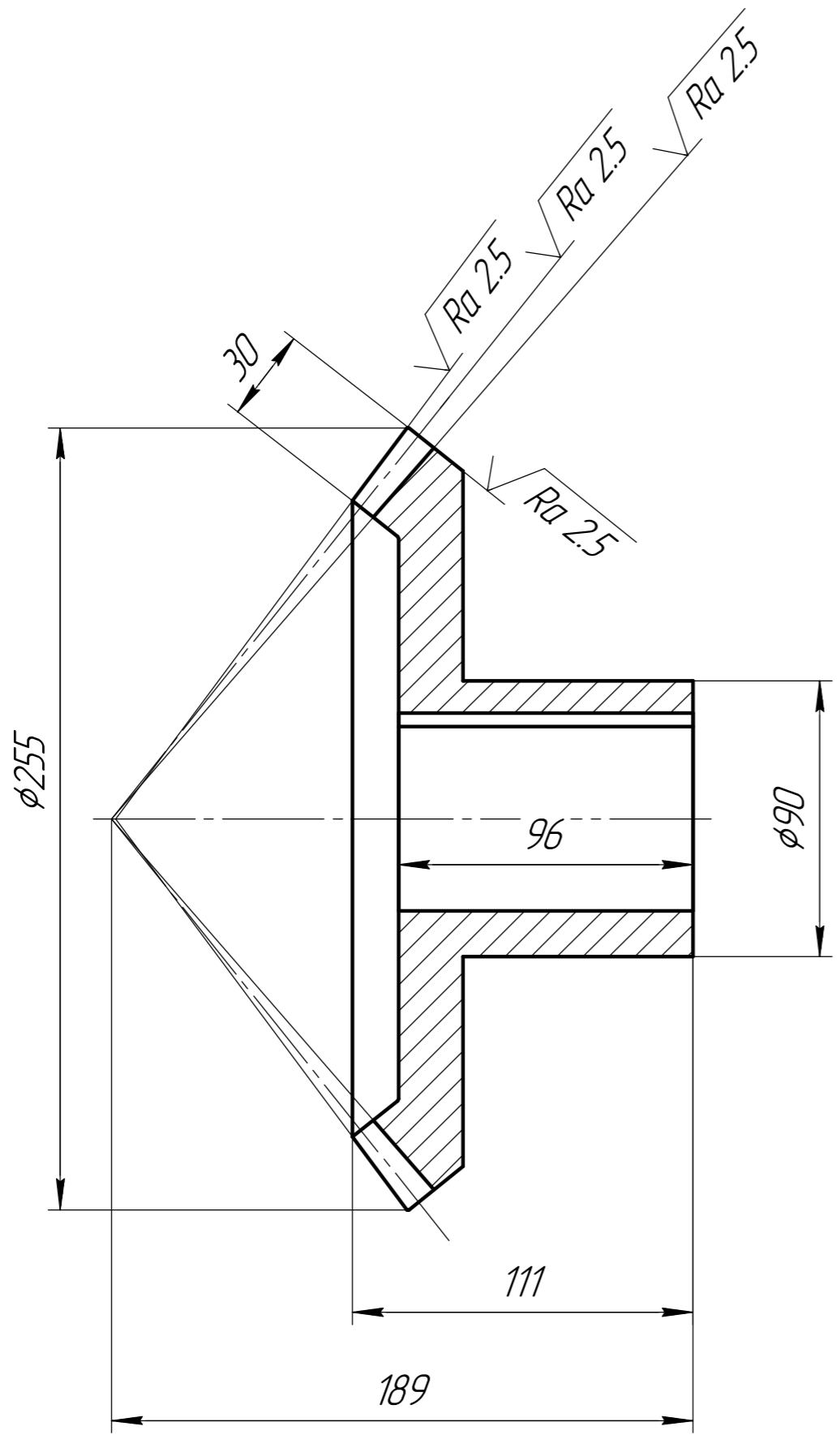


✓ (✓)

Модуль	<i>m</i>	8
Кількість зубів	<i>z</i>	50
Тип зубів	-	Прямий
Вихідний контур	-	ГОСТ13754-81
Кут ділительного контуру		51
Діаметр ділительного кола		250



Перв. примен.	
Справ. №	
Подп. и дата	
Инв. № дробл.	
Взам. инв. №	
Подп. и дата	
Инв. № подл.	

Изм.	Лист	№ докум.	Подп.	Дата	<b>Косело конусне зубчасте</b>  <b>Сталь 45 ГОСТ 1050-88</b>	Лит.	Масса	Масштаб
Разраб.								1:2
Проб.						Лист	Листов	1
Т.контр.								
Н.контр.								
Утв.								